

38

~~EL 923549717~~

①9 RÉPUBLIQUE FRANÇAISE
 INSTITUT NATIONAL
 DE LA PROPRIÉTÉ INDUSTRIELLE
 PARIS

①1 N° de publication : **2 599 408**
(à n'utiliser que pour les commandes de reproduction)

②1 N° d'enregistrement national : **86 07804**

⑤1 Int Cl^a : E 04 C 2/38; E 04 B 2/08.

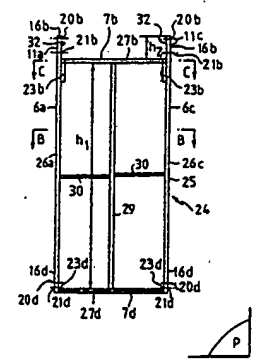
①2 **DEMANDE DE BREVET D'INVENTION** A1

②2 Date de dépôt : 30 mai 1986.
 ③0 Priorité :
 ④3 Date de la mise à disposition du public de la demande : BOPI « Brevets » n° 49 du 4 décembre 1987.
 ⑥0 Références à d'autres documents nationaux apparentés :

⑦1 Demandeur(s) : SA COSMOS. — FR.
 ⑦2 Inventeur(s) : Jacques Rubst.
 ⑦3 Titulaire(s) :
 ⑦4 Mandataire(s) : Bugnion associés.

⑤4 Module ou panneau autoportant, dispositif d'assemblage de tels modules et structure pour la réalisation d'une construction telle qu'un bâtiment comportant de tels modules.

⑤7 L'invention concerne un module autoportant d'une structure modulaire pour la réalisation d'une construction telle qu'un bâtiment dans lequel au moins un des chants périphériques verticaux 6a, 6c est prolongé à partir d'au moins un des chants périphériques horizontaux 7b, 7d vers l'extérieur par une aile 11a, 11c de prolongement qui permet notamment d'associer les modules 1 entre eux les uns au-dessus des autres, et/ou les uns à côté des autres, et/ou d'associer le module 1 à la structure basse 13 de fondation, et/ou d'associer au moins un élément de la structure haute de couverture 12 au module 1.



FR 2 599 408 - A1

**MODULE OU PANNEAU AUTOPORTANT, DISPOSITIF D'ASSEMBLAGE DE TELS
MODULES, ET STRUCTURE MODULAIRE POUR LA REALISATION D'UNE
CONSTRUCTION TELLE QU'UN BATIMENT COMPORTANT DE TELS MODULES**

L'invention concerne un module ou panneau autoportant d'une structure modulaire pour une construction telle qu'un bâtiment, un dispositif d'assemblage de tels modules ou panneaux, et une structure modulaire comportant de tels modules ou panneaux assemblés par un tel dispositif.

L'invention est avantageusement applicable pour la réalisation d'immeubles d'habitation ou de maisons individuelles.

On connaît déjà de nombreux dispositifs et procédés pour la réalisation d'une construction telle qu'un bâtiment à partir de modules préfabriqués. Dans l'art antérieur, on connaît une première technologie consistant à fixer des panneaux préfabriqués sur une ossature portante de la structure constituée de poutres et de poteaux. Cette technologie n'est pas celle employée dans la présente invention.

Dans une deuxième technologie de l'art antérieur, une structure modulaire est constituée de panneaux autoporteurs assemblés directement les uns aux autres, à la structure basse de fondation, et à la structure haute de couverture. L'invention met en oeuvre cette seconde technologie, et par conséquent une structure selon l'invention ne comporte pas d'ossature portante à poutres et poteaux.

Les panneaux autoportants préfabriqués d'une telle structure modulaire peuvent être homogènes en béton plein, ou au contraire constitués d'une ossature, par exemple en bois, à l'intérieur de laquelle des moyens d'isolation et d'étanchéité sont intégrés. Dans le premier cas, les panneaux sont très simples à fabriquer mais présentent comme inconvénient d'être relativement lourds et de devoir être assemblés entre eux et au reste de la structure par des dispositifs complexes et coûteux. De tels dispositifs

d'assemblage sont par exemple décrits dans les brevets français 83 03105, 84 08470 et 82 04215. Dans le deuxième cas, les panneaux sont extrêmement légers, donc facile à transporter, mais on doit également prévoir des dispositifs d'assemblage complexes et coûteux. De tels dispositifs connus sont par exemple décrits par les brevets français 83 06867, 83 02502. Les inconvénients de ces dispositifs connus sont que leur mise en oeuvre est relativement compliquée, qu'ils ne procurent pas une étanchéité parfaite entre les panneaux, ou que les éléments nécessaires à l'assemblage saillent à l'intérieur du panneau et endommagent ou diminuent l'efficacité des moyens d'isolation et d'étanchéité.

La présente invention vise à remédier aux inconvénients précités des structures connues et a pour objet un module autoportant, notamment un panneau modulaire, et un dispositif d'assemblage permettant de constituer des murs porteurs d'une structure modulaire qui soit parfaitement étanche et qui résiste aux agressions extérieures, l'ensemble pouvant être mis en oeuvre sur un chantier rapidement, facilement, et à moindre coût. L'invention vise également à procurer une structure modulaire dans laquelle les encadrements d'ouvertures sont faciles à mettre en place, peu coûteux et d'une grande rigidité. Un autre but de l'invention est de procurer une construction industrielle du type préfabriqué, mais dont l'aspect extérieur et intérieur est celui d'une construction de type traditionnel.

Pour ce faire, l'invention propose un module autoportant d'une structure modulaire pour la réalisation d'une construction telle qu'un bâtiment, comportant une face interne, une face externe, deux chants périphériques verticaux et deux chants périphériques horizontaux, caractérisé en ce qu'au moins un des chants périphériques verticaux est prolongé à partir d'au moins un des chants périphériques horizontaux vers l'extérieur par une aile de prolongement qui permet notamment d'associer les modules entre eux, les uns au dessus des autres et/ou les uns à côté des autres et/ou d'associer le module à la structure basse de fondation et/ou d'associer au moins un élément de la structure haute de couverture au module. De préférence, chacun des chants verticaux est prolongé par une aile de prolongement par le haut à partir du

chant horizontal supérieur, chaque aile de prolongement d'un chant vertical étant en regard et de même hauteur que son homologue prolongeant l'autre chant vertical à partir du même chant horizontal; chacun des chants verticaux comporte à au moins une de ses extrémités une gorge qui permet d'interposer entre les chants verticaux de deux modules voisins une happe d'association; au moins un trou borgne ou débouchant s'étend sensiblement horizontalement perpendiculairement au chant vertical vers l'intérieur du module à partir du fond de chaque gorge, au voisinage de chacune des extrémités des chants verticaux.

Un panneau élémentaire selon l'invention formant module selon l'invention d'une structure modulaire pour une construction telle qu'un bâtiment, du type comportant une ossature rigide portante - notamment en bois - formée d'au moins un cadre périphérique constitué de deux montants verticaux et deux traverses horizontales, et des moyens d'isolation et/ou d'étanchéité intégrés dans l'ossature, est caractérisé en ce que les montants périphériques verticaux sont plus hauts que la distance h_1 qui sépare les deux traverses périphériques horizontales et saillent vers le haut du plan horizontal de la traverse supérieure sur une hauteur h_2 ; pour constituer des ailes supérieures de prolongement des chants verticaux du panneau qui permettent l'édification de la structure modulaire.

Un dispositif d'assemblage selon l'invention de modules ou panneaux selon l'invention d'une structure modulaire pour la réalisation d'une construction, entre eux, à la structure basse de fondation et à la structure haute de couverture, est caractérisé en ce qu'il comporte des premiers moyens d'association limitant les déplacements relatifs d'un module par rapport au reste de la structure au voisinage d'au moins un de ses coins, selon les directions verticales et horizontales transversales dans les deux sens, et selon la direction horizontale parallèle au plan tangent au module au voisinage dudit coin dans un seul sens, deux coins opposés horizontalement d'un même module étant limités dans leurs déplacements horizontaux parallèlement au plan P en sens opposé.

De préférence, les premiers moyens d'association coopèrent avec les coins inférieurs des panneaux, et sont associés rigidement au niveau immédiatement inférieur à ses coins, c'est à dire au panneau inférieur ou à la structure basse de fondation. Les premiers moyens d'association sont constitués d'une part d'une happe de liaison insérée dans une gorge du montant vertical périphérique du panneau, comportant au moins un perçage au voisinage d'au moins une de ses extrémités libres, et étant associée rigidement par son autre extrémité au niveau inférieur, et d'autre part d'au moins une cheville pleine engagée dans un trou du panneau et dans ledit perçage de la happe. Une happe de liaison selon l'invention est intercalée entre deux panneaux de même niveau qui se jouxtent, et une cheville pleine d'association est engagée dans un trou du premier panneau, dans un perçage de la happe, et dans un trou du second panneau situé en regard du trou du premier panneau. Selon l'invention, une happe de liaison coopérant avec un panneau inférieur de la structure est ancrée rigidement dans la structure basse de fondation par les moyens d'ancrage. Le dispositif d'assemblage selon l'invention comporte également des seconds moyens d'association rigide associant entre elles les ailes de prolongement supérieur de deux panneaux de même niveau qui se jouxtent et/ou associant rigidement la structure haute de couverture à une aile de prolongement d'un panneau.

Une structure modulaire selon l'invention pour la réalisation d'une construction telle qu'un bâtiment est caractérisée en ce qu'elle comporte des modules ou panneaux selon l'invention, assemblés par un dispositif d'assemblage selon l'invention, et en ce qu'elle comporte une peau extérieure d'isolation et/ou d'étanchéité et/ou de parement recouvrant à l'extérieur les murs porteurs constitués des modules ou panneaux autoportants selon l'invention, un espacement de ventilation étant ménagé entre ces murs porteurs et la peau. De préférence, la peau extérieure est constituée de briques, de parpaings, ou équivalent. La peau extérieure est associée aux murs porteurs par des moyens d'association rigide ponctuelle notamment constitués d'au moins un organe filiforme en matériau rigide mais présentant une certaine élasticité.

Dans une première variante, les encadrements d'ouvertures sont constitués de profilés métalliques associés rigidement aux modules porteurs, notamment par vissage et qui sont associés de façon étanche à la peau extérieure et aux huisseries extérieures. Dans une autre variante, les encadrements d'ouvertures sont en matériau moulé notamment en béton ou en béton armé et sont associés rigidement aux modules porteurs notamment par vissage, la peau extérieure étant associée à la périphérie des encadrements par l'intermédiaire d'une liaison étanche. Chaque encadrement d'ouverture est constitué de quatre éléments de matériau moulé distincts associés rigidement entre eux pour former encadrement par des moyens d'association par soudure, collage ou similaire, par l'intermédiaire d'au moins une rainure de section droite polyédrique coopérant avec une saillie de forme complémentaire.

D'autres caractéristiques et avantages de l'invention apparaîtront à la lecture de la description suivante d'un mode de réalisation préférentiel de l'invention, qui se réfère aux figures annexées dans lesquelles :

- La figure 1 est une vue en élévation d'une structure modulaire selon l'invention sans peau extérieure.
- La figure 2 est une vue en élévation d'un module autoportant ou panneau selon l'invention.
- Les figures 3 et 4 sont des vues en coupe horizontale d'un module ou panneau selon l'invention respectivement selon les lignes CC, et BB représentées à la figure 2.
- La figure 5 est une vue partielle en perspective d'un coin inférieur du module ou panneau selon l'invention représenté sur la figure 2.
- La figure 6 est une vue verticale en coupe transversale selon la ligne FF de la figure 7, illustrant un dispositif d'assemblage d'un panneau intérieur selon l'invention à la structure basse de fondation.
- La figure 7 est une vue en coupe horizontale selon la ligne EE de la figure 6 d'un dispositif d'assemblage selon l'invention.
- La figure 8 est une vue en coupe selon la ligne AA de la figure 6 illustrant l'agencement des différents éléments d'un dispositif

d'assemblage selon l'invention.

- La figure 9 est une vue en coupe verticale illustrant un dispositif d'assemblage entre deux étages de panneaux selon l'invention entre eux.

- La figure 10 est une vue en coupe verticale illustrant un dispositif d'assemblage de panneaux selon l'invention à la structure haute de couverture.

- Les figures 11 et 12 sont des vues en perspective des happes de liaison d'un dispositif d'assemblage selon l'invention respectivement des panneaux selon l'invention à la structure basse de fondation et de panneaux selon l'invention entre eux.

- La figure 13 est une vue en coupe verticale transversale partielle de la partie basse de la structure modulaire selon l'invention.

- La figure 14 est une vue en perspective d'un mode de réalisation préférentiel des moyens d'association de la peau extérieure aux murs porteurs d'une structure selon l'invention.

- La figure 15 est une vue en coupe verticale transversale d'un encadrement de fenêtre d'une structure selon un premier mode de réalisation préférentiel.

- La figure 16 est une demi-vue en coupe horizontale de l'encadrement de fenêtre de la figure 15.

- La figure 17 est une vue en perspective illustrant le mode de réalisation préférentiel d'un encadrement d'ouverture d'une structure selon l'invention.

- Les figures 18 et 19 sont respectivement une vue en coupe verticale transversale et une demi-vue en coupe horizontale d'un encadrement de fenêtre selon un deuxième mode de réalisation non préférentiel d'une structure selon l'invention.

- Les figures 20, 21 et 22 sont des vues en coupe horizontale illustrant divers modes d'assemblage de panneaux selon l'invention au voisinage des angles d'intersection des murs porteurs d'une structure selon l'invention.

La figure 1 représente partiellement en élévation un exemple de structure selon l'invention édifiée avec des modules autoportants 1 qui sont, tels que représentés, des panneaux élémentaires 1 formant modules porteurs, c'est-à-dire qu'ils sont sensiblement plans parallélépipédiques. L'invention est également applicable à

des modules autoportants plus ou moins courbes ou angulaires, dès lors qu'ils comportent une face interne 2 tournée vers l'intérieur 3 de la construction, une face externe 4 tournée vers l'extérieur 5 de la construction, deux chants périphériques au moins sensiblement verticaux 6a, 6c et deux chants périphériques horizontaux 7b, 7d dont l'un 7b est supérieur et l'autre 7d est inférieur.

Un mur porteur 8 d'une structure selon l'invention est constitué d'une superposition de niveaux 9, 10, chaque niveau étant constitué d'une pluralité de modules 1 qui se jouxtent et qui ont la même hauteur et la même épaisseur. Sur la figure 1, seuls deux niveaux sont représentés : un niveau inférieur 9 et un niveau supérieur 10, mais il est clair que l'invention est applicable à un nombre quelconque de niveaux. La hauteur d'un module 1 correspond de préférence à celle d'un étage de la construction. La structure définit dans ce cas autant d'étages que de niveaux de modules 1.

Dans la suite, on désigne par "plan P", le plan du module 1 lorsqu'il s'agit d'un panneau, ou sinon, le plan tangent localement au module 1. La normale au plan P définit la direction dite "transversale" qui est généralement au moins sensiblement horizontale.

Selon l'invention, au moins un des chants périphériques verticaux 6a, 6c, - de préférence les deux chants 6a, 6c verticaux - est prolongé à partir d'au moins un des chants périphériques horizontaux 7b, 7d vers l'extérieur de l'espace défini par les chants périphériques 6a, 6c, 7b, 7d - de préférence vers le haut à partir du chant horizontal supérieur 7b, par une aile 11a, 11c de prolongement qui permet d'associer les modules 1 entre eux, les uns au dessus des autres et/ou les uns à côté des autres, chaque aile 11a de prolongement d'un chant vertical 6a étant en regard et de même hauteur que son homologue 11c prolongeant l'autre chant vertical 6c à partir du même chant horizontal 7b. Les ailes 11a, 11c qui prolongent les chants verticaux 6a, 6c vers le haut permettent d'associer au moins un élément de la structure haute de couverture 12 (panne, chevron,

fermette...) au module 1. Dans le cas (non représenté) où l'on prévoit des ailes de prolongement vers le bas, celles-ci permettent également d'associer le module à la structure basse de fondation 13.

Les ailes 11a, 11c de prolongement ont également pour fonction de créer un espace vide 14 entre deux niveaux 9, 10 de modules 1, dans lequel on peut faire passer divers câbles, conduites aux autres installations.

De préférence, la hauteur h_2 des ailes 11a, 11c de prolongement est supérieure ou égale, de préférence voisine, de celle des solives 15 horizontales des planchers de séparation entre les étages 9, 10. Certaines de ces solives 15 pourront être fixées aux ailes 11a, 11c de prolongement. D'autres seront fixées aux modules 1 sur les chants horizontaux périphériques 7b, 7d, notamment à l'aide de simples clous.

Dans toute la suite, le terme "chant vertical" s'entend comme désignant un chant vertical du module sur toute sa hauteur, y compris les ailes 11a, 11c de prolongement.

Selon l'invention, au moins un, mais de préférence chacun des chants verticaux 6a, 6c périphériques comporte à au moins une de ses extrémités 16b, 16d, une gorge 17b, 17d s'étendant verticalement à partir de cette extrémité 16b, 16d, vers l'autre extrémité 16d, 16b, creusée dans le chant vertical 6a, 6c, dont la largeur l (transversalement au plan P du module 1) est inférieure à celle du chant vertical 6a, 6c correspondant, et qui permet d'interposer entre les chants verticaux 6a, 6c de deux modules 1 de même niveau qui se jouxtent, une happe d'association 18.

De préférence, la largeur l de chaque gorge 17b, 17d est comprise entre 25 % et 75 %, notamment de l'ordre de 32 % de celle du chant vertical 6a, 6c correspondant. De plus, chaque gorge 17b, 17d s'étend en largeur vers la face externe 4 du module 1 à partir de la médiane verticale 19 du chant vertical 6a, 6c.

Chaque chant vertical 6a, 6c comporte de préférence une telle gorge 17b à son extrémité supérieure 16b, s'étendant sur au moins toute la hauteur h_2 de l'aile de prolongement 11a, 11c supérieure, et une gorge 17d à son extrémité inférieure 16d. Les deux gorges 17b, 17d d'un même chant vertical ont des dimensions similaires. Elles sont alignées l'une par rapport à l'autre dans la direction verticale.

Dans un mode de réalisation avantageux, les deux gorges 17b, 17d sont prolongées l'une vers l'autre et se rejoignent pour ne former qu'une gorge 17 qui s'étend sur toute la hauteur de chacun des chants verticaux 6a, 6c.

Un module 1 selon l'invention comporte également au moins un trou 20b, 20d, 21b, 21d - de préférence deux trous superposés à faible distance l'un de l'autre verticalement - borgne ou débouchant s'étendant sensiblement horizontalement, perpendiculairement au chant vertical 6a, 6c et vers l'intérieur du module 1, à partir du fond 22 de chaque gorge 17b, 17d, au voisinage de chacune des extrémités 16b, 16d de chaque chant vertical 6a, 6c.

Les deux trous 20b, 21b de l'extrémité supérieure 16b sont de préférence écartés l'un de l'autre d'une distance supérieure à celle qui sépare les trous 20d, 21d de l'extrémité inférieure d'un chant vertical 6a, 6c.

Un module selon l'invention comporte avantageusement un trou 20b à proximité immédiate de l'extrémité 16b libre de chaque aile 11a, 11c de prolongement d'un chant vertical 6a, 6c, et un trou 21b, 21d à proximité immédiate des coins 23b, 23d d'intersection de chaque chant vertical 6a, 6c et d'un chant horizontal 7b, 7d.

Ainsi, les deux trous supérieurs 20b, 21b sont constitués, dans le mode de réalisation représenté, d'un trou 20 b à proximité immédiate de l'extrémité supérieure 16b de l'aile 11a, 11c de prolongement, et d'un trou 21b, disposé au voisinage et au dessus du coins 23b d'intersection du chant horizontal supérieur 7b et d'un chant vertical 6a, 6c.

Un module 1 selon l'invention est de préférence un panneau 1 élémentaire formant module porteur du type comportant une ossature rigide portante 24, notamment en bois, formée d'au moins un cadre périphérique 25 constitué de deux montants 26a, 26c verticaux et de deux traverses 27b, 27d horizontales. Un tel panneau 1 comporte généralement des moyens 28 d'isolation et/ou d'étanchéité intégrés dans l'ossature 24.

Selon l'invention, les montants périphériques verticaux 26a, 26c sont plus longs que la distance h_1 qui sépare les deux traverses périphériques horizontales 27b, 27d et saillent vers le haut du plan horizontal de la traverse supérieure 27b sur une hauteur h_2 , pour constituer des ailes 11a, 11c supérieures de prolongement des chants verticaux 6a, 6c du panneau 1 qui permettent l'édification de la structure modulaire.

Le cadre 5 périphérique d'un panneau 1 selon l'invention est symétrique par rapport à un plan vertical médian perpendiculaire au plan P du panneau 1. Un panneau 1 selon l'invention a des dimensions déterminées et invariables en hauteur et en épaisseur. Par contre la largeur d'un panneau 1 peut varier dans une même structure pour s'adapter aux différents cas possibles. Des montants 29 et/ou traverses 30 intermédiaires et/ou des contreventements 31 seront avantageusement prévus pour renforcer la rigidité des panneaux 1 selon l'invention lorsque cela est nécessaire.

Selon l'invention, les trous inférieurs 20d, 21d d'un panneau 1 selon l'invention sont borgnes, c'est à dire ne traversent pas entièrement le montant 26a, 26c. Par contre, les trous supérieurs 20b, 21b sont débouchants sur la face 32 des ailes 11a, 11c qui est située vers l'intérieur du panneau 1 et perpendiculaire à son plan P.

Un panneau 1 comporte avantageusement des moyens pour permettre le passage de câbles, conduites ou autres installations dans les murs porteurs 8 c'est-à-dire le long des murs porteurs 8 du côté intérieur 3 et éventuellement à travers ces murs porteurs 8. Ces moyens sont constitués par l'espace vide 14 situé entre les ailes

11a, 11c de prolongement, la traverse supérieure 27b, et la traverse inférieure 27d d'un panneau 1 du niveau supérieur adjacent; par le fait que la traverse supérieure périphérique 27b comporte au moins un évidement, par exemple une encoche 33 de passage du côté intérieur 3 de la construction; par le fait que les traverses intermédiaires 30 ont une largeur transversalement au plan P (c'est-à-dire dans le sens de l'épaisseur du panneau 1) inférieure à celle des traverses périphériques 27b, 27d, ou en variante comportent également au moins un évidement de passage tel que 33; par le fait que la traverse périphérique inférieure 27d comporte une feuilure 34 horizontale du côté intérieur 3; et par le fait qu'au moins un montant 26a, 26c, de préférence les deux, comporte un évidement 35, par exemple une encoche à angle droit du côté intérieur 3, à son extrémité inférieure 16d, et qui vient en regard de la feuilure 34 de la traverse inférieure 27d.

Les câbles ou conduites ou autres peuvent être incrustés dans les moyens 28 d'isolation et/ou d'étanchéité comme illustré en figure 4.

L'invention concerne également un dispositif d'assemblage de modules ou panneaux 1 selon l'invention d'une structure modulaire pour la réalisation d'une construction. Un tel dispositif d'assemblage permet d'assembler les modules 1 entre eux, à la structure basse de fondation 13, et à la structure haute de couverture 12 afin de réaliser les murs porteurs de la construction.

Selon l'invention, le dispositif d'assemblage comporte des premiers moyens 36 d'association, et des seconds moyens 37 d'association rigide. Les premiers moyens 36 d'association ont pour fonction de limiter les déplacements relatifs d'un module 1 par rapport au reste de la structure au voisinage d'au moins un de ses coins 23b, 23d, selon les directions verticale et horizontale transversale dans les deux sens, et selon la direction horizontale parallèle au plan P tangent au module 1 au moins au voisinage dudit coin 23b, 23d dans un seul sens, notamment dans le sens orienté vers l'extérieur de l'espace défini par le cadre 25. Deux coins 23b, 23d d'un même module 1

2599408
112

symétriques par rapport au plan de symétrie vertical transversal du cadre 25 sont limités dans leurs déplacements horizontaux parallèlement au plan P en sens opposés.

Ces premiers moyens 36 d'association coopèrent avec les coins 23d inférieures des panneaux 1, et sont associés rigidement au niveau immédiatement inférieur à ces coins 23d, c'est-à-dire aux panneaux 1 formant le niveau inférieur au niveau du panneau considéré, ou éventuellement à la structure basse de fondation 13 directement.

Selon l'invention, les premiers moyens 36 d'association sont constitués d'une part d'une happe de liaison 18 de dimensions telle qu'elle peut être insérée dans la gorge 17d inférieure du montant périphérique 6a ou 6c du panneau 1. Cette happe 18 comporte au moins un perçage 38, 39 au voisinage d'au moins une 40 de ses extrémités libres 40, 41 et est associée rigidement par son autre extrémité 41 au niveau inférieur. Les moyens 36 d'association sont constitués d'autre part d'au moins une cheville pleine 42, 43 engagée d'une part dans un trou 20d, 21d du panneau 1 et dans ledit perçage 38, 39 de la happe 18.

Une telle happe 18 de liaison coopère avec deux coins inférieurs 27d en regard de deux panneaux 1 de même niveau qui se jouxtent, en étant intercalée entre ces deux panneaux 1, l'épaisseur de la happe 18 étant inférieure ou égale à la somme des profondeurs des gorges 17d de façon que les montants verticaux 6a, 6c en regard des deux panneaux 1 viennent en contact l'un sur l'autre, une cheville 42, 43 pleine d'association étant engagée dans un trou 20d, 21d du premier panneau 1, dans un perçage 38, 39 de la happe 18 et dans un trou 20d, 21d du second panneau 1 situé en regard du trou 20d, 21d du premier panneau 1 (figure 6 à 9).

Une telle disposition permet de réaliser avantageusement les premiers moyens 36 d'association.

De préférence, une happe 18 comporte deux perçages 38, 39 à son extrémité libre supérieure 40, éloignés longitudinalement de façon à venir en regard de deux trous 20d, 21d d'un coin 23d

inférieur d'un panneau 1, les premiers moyens 36 d'association comportant deux chevilles 42, 43 pleines engagées respectivement dans chacun de ces perçages 38, 39 et trous 20d, 21d.

Dans le cas où le panneau 1 est un panneau du niveau le plus inférieur de la structure, une telle happe 18 de liaison est ancrée rigidement dans la structure basse de fondation 12, par des moyens d'ancrage 44, notamment constitués d'une fente de l'autre extrémité 41 de la happe dont les deux bords ont été écartés l'un de l'autre pour former ancrage dans la maçonnerie de la structure basse de fondation 13 (figures 6, 8 et 11).

Les seconds moyens 37 d'association rigide ont pour fonction d'associer rigidement entre elles les ailes 11a, 11c de prolongement supérieures de deux panneaux 1 de même niveau qui se jouxtent et/ou d'associer rigidement la structure haute de couverture 12 à une aile 11a, 11c de prolongement d'un panneau 1 supérieur et/ou d'associer rigidement une happe 18 de liaison des premiers moyens 36 d'association de panneaux 1 d'un niveau supérieur aux panneaux 1 (plus précisément à leurs ailes 11a, 11c de prolongement) du niveau immédiatement inférieur.

Par exemple, les seconds moyens 37 d'association rigide sont constitués d'au moins un - notamment deux - boulons 45 ou équivalent engagés au moins dans les trous 20b, 21b, respectifs en regard des ailes de prolongement 11a, 11c de deux panneaux 1 de même niveau qui se jouxtent. On prévoit autant de boulons 45 qu'il y a de trous en regard des ailes de prolongement.

Une happe 18 de liaison associée rigidement au panneau 1 de niveau inférieur par les seconds moyens 37 d'association rigide, comporte au voisinage de son extrémité libre 41 coopérant avec ces seconds moyens 37 d'association, au moins un - de préférence deux - perçages 46, 47 écartés d'une distance égale à la distance d'écartement des trous 20b, 21b supérieurs des ailes 11a, 11c de prolongement (figure 12). Un boulon 45 ou équivalent des seconds moyens 37 d'association rigide de deux panneaux 1 de même niveau qui se jouxtent, est engagé dans un perçage 46, 47 de la happe de liaison 18 des premiers moyens 36 d'association du niveau

supérieur, intercalée entre les deux ailes 11a, 11c de prolongement respectif des deux panneaux 1 qui se jouxtent (voir figure 9). La happe 18 est donc intercalée d'une part dans sa partie supérieure dans les gorges 17d inférieures de deux panneaux 1 qui se jouxtent à un niveau supérieur, et d'autre part dans les gorges 17b supérieures de deux panneaux 1 qui se jouxtent à un niveau inférieur.

Les figures 20, 21 et 22 illustrent des moyens 74 d'association complémentaire d'un dispositif d'assemblage selon l'invention, permettant d'assembler les panneaux entre eux au voisinage des angles des murs porteurs 8. Ces moyens d'association 74 complémentaire sont dans une première variante, constitués d'une pièce de liaison 75 de section droite transversale sensiblement en forme de "L". Les deux ailes 76 de cette pièce de liaison 75 sont sensiblement à angle droit, et maintenues en contact avec les chants périphériques 6a, 6c de deux panneaux 1 d'un même niveau qui se jouxtent à angle droit. Des moyens d'association 77, notamment des vis ou tirefonds, permettent d'associer rigidement les ailes 76 de la pièce de liaison 75 aux montants périphériques 26a, 26c de ces panneaux 1. De préférence, une telle pièce 75 de liaison est prévue au voisinage de la partie supérieure des panneaux 1, et/ou au voisinage de leurs parties médianes. En partie basse, les deux panneaux 1 seront assemblés par une happe 18 de liaison comme décrit précédemment.

Selon un autre mode de réalisation des moyens d'association complémentaire, ceux-ci sont constitués d'un tirefond 78 vissé de l'intérieur d'un panneau 1, traversant un montant périphérique 26a, 26c de ce panneau 1 et s'engageant par vissage dans un montant 26a, 26c périphérique d'un autre panneau 1, transversalement à ce panneau 1.

L'invention concerne également une structure modulaire pour la réalisation d'une construction telle qu'un bâtiment, du type constituée d'une pluralité de modules autoportants préfabriqués, dont certains au moins sont généralement des panneaux plans rectangulaires, associés rigidement entre eux pour former des murs porteurs qui sont associés à la structure basse de fondation

et qui supportent la structure haute de couverture.

La structure selon l'invention comporte des modules ou panneaux selon l'invention, assemblés par un dispositif d'assemblage selon l'invention. De plus, elle comporte une peau extérieure 48 d'isolation et/ou d'étanchéité et/ou de parement recouvrant à l'extérieur les murs porteurs 8 constitués des modules ou panneaux 1, un espacement de ventilation et d'isolation 49 étant ménagé entre ces murs porteurs 8 et la peau extérieure 48. De préférence, la peau extérieure 48 d'isolation et/ou d'étanchéité et/ou de parement, est constituée de briques ou équivalent.

Selon l'invention, la structure basse de fondation 13 comporte une feuillure périphérique extérieure 50 dont le plan de base 51 horizontal est plus bas que le plan de sol 52 de la construction et que le plan d'appui 53 des murs porteurs 8 sur la structure basse de fondation 13, cette feuillure 50 permettant de caler la peau extérieure 48 en empêchant les infiltrations d'eau ou d'air vers l'intérieur 3 de la construction (voir figure 13).

La structure basse de fondation 13 comporte des murs périphériques de fondation 79 en béton revêtus à l'extérieur d'un enduit au mortier 80, et vers l'intérieur de moyens 81 d'isolation thermique. Les murs porteurs 8 sont assis sur ces murs de fondation 79. La feuillure 50 est ménagée à la partie supérieure des murs de fondation 79, vers l'extérieur. La structure basse de fondation 13 comporte également une dalle 82 inférieure constituée d'un empierrement 83, d'un dallage en béton 84 isolé de l'empierrement 83 par une couche fine de matériau isolant et étanche tel que du polyane, d'une chape 85 recouverte d'un revêtement de sol 86. Les hanches de liaison 18 inférieures du dispositif d'assemblage sont encastrées dans les murs de fondation 79.

Les panneaux 1 sont recouverts sur chacune de leurs faces 2, 4 interne et externe, d'un revêtement 87 microperforé sensiblement étanche à l'eau, mais qui permet un faible passage d'air entre l'espacement 49 et l'intérieur du bâtiment, évitant les phénomènes de condensations, pourrissement... des panneaux 1. Un

revêtement d'apprêt 88 est prévu du côté intérieur des panneaux 1. Un enduit extérieur 89 recouvre la peau 48 et les murs de fondation 79.

La peau extérieure 48 est associée au mur porteur 8 par des moyens 54 d'association rigide ponctuelle, constitués d'au moins un organe filiforme 55 en matériau rigide mais présentant une certaine élasticité, notamment en acier, d'une part ancré dans la peau extérieure 48, et d'autre part formant une boucle ou une demi-boucle verticale venant contre un mur porteur 8, et dans laquelle un clou 56 ou tirefond ou équivalent est engagé pour solidariser l'organe filiforme 55 au mur porteur 8 (figure 14). L'organe filiforme 55 comporte au moins une branche d'ancrage 57 définissant un plan horizontal d'ancrage 58 dans la peau 48 et une demi-boucle 59 d'association au mur porteur 8 s'étendant perpendiculairement au plan d'ancrage 58. Dans le mode de réalisation représenté, l'organe filiforme comporte deux branches d'ancrage 57.

Selon une autre caractéristique de la structure selon l'invention, et dans une première variante, les encadrements 60 d'ouverture sont constitués de profilés métalliques associés rigidement au module porteur 1, notamment par vissage. Ces profilés métalliques sont associés de façon étanche à la peau extérieure 48 et aux huisseries intérieures 61.

Dans une deuxième variante préférentielle, les encadrements d'ouverture 60 sont en matériau moulé, notamment du béton ou du béton armé, et sont associés rigidement au module porteur 1, notamment par vissage. De préférence, la peau extérieure 48 est associée à la périphérie extérieure des encadrements 60 d'ouvertures par l'intermédiaire d'une liaison étanche. Pour ce faire, chaque encadrement 60 d'ouverture comporte au moins une rainure 62 périphérique extérieure sur ses chants extérieurs 63a, 63b, 63c, 63d de contact avec la peau extérieure 48 ou avec la structure basse de fondation 13 (figures 15 et 16). La section droite transversale de cette rainure 62 a sensiblement la forme d'un V. La rainure 62 périphérique est destinée notamment à recevoir des moyens de collage et/ou d'étanchéité de ladite

liaison étanche avec la peau extérieure 48. On prévoit de préférence deux rainures 62 périphériques successives parallèles.

Selon l'invention, chaque encadrement 60 d'ouverture est constitué de quatre éléments distincts : un appui 64, un linteau 65, et deux meneaux 66, 67, ces quatre éléments étant associés rigidement entre eux pour former encadrement 60 par des moyens d'association par soudure, collage ou similaire, de préférence préalablement à l'association des encadrements 60 au mur porteur 8. Deux éléments d'un encadrement 60 sont associés l'un à l'autre par l'intermédiaire d'une part au moins une rainure 68 d'un des éléments qui est de préférence transversale au plan de l'encadrement et, de section droite polyédrique, et d'autre part d'une saillie 69 de l'autre élément, de forme complémentaire de la rainure 68 et qui peut s'y engager de façon à assurer une association rigide indéformable et d'une grande qualité entre ces éléments 64, 65, 66, 67. Par exemple, comme cela est représenté en figure 17, les meneaux 66, 67 comportent au moins une saillie 69 à chacune de leur extrémité, l'appui 64 et le linteau 65 comportant une rainure 68 complémentaire. On pourra aussi prévoir plusieurs couples saillie 69 - rainure 68 parallèles ou non pour améliorer l'association entre deux éléments.

Une feuillure 70 est prévue du côté intérieur 3 du linteau 65, et des meneaux 66, 67 au moins, dans laquelle est engagée l'ossature 24 d'au moins un panneau 1. Comme on le voit sur la figure 1, chaque encadrement d'ouverture 60 est de préférence supporté par un seul panneau 1 dont l'ossature a une forme appropriée à cet effet. Les vis ou tirefonds 71 traversent des percages 72 de l'encadrement 60 qui sont engagés par vissage dans l'ossature du panneau 1, ou dans une cale 73 spécialement prévue à cet effet. Les quatre éléments 64, 65, 66, 67 d'un encadrement d'ouverture selon l'invention peuvent avoir strictement la même section droite pour tous les types d'ouvertures : pour un encadrement de fenêtre, ou un encadrement de porte, ou un encadrement de porte fenêtre; ou tout autre encadrement d'ouverture. En effet, les seules caractéristiques qui varieront seront leur longueur respectives, et la position et le nombre des percages

d'association 72.

Dans un procédé d'édification d'une construction selon l'invention, on fabrique tout d'abord la structure basse de fondation 13, en prévoyant des emplacements pour les happes de liaison 18 dans les murs de fondation 79 aux endroits appropriés. Ces emplacements sont espacés les uns des autres en fonction de la largeur des différents panneaux modulaires avec lesquels les happes de liaison 18 vont coopérer. On assemble ensuite les panneaux 1 par un dispositif d'assemblage selon l'invention, par niveaux, de façon à édifier les murs porteurs 8. Pour ce faire, on commence par le niveau inférieur, et par un panneau d'un angle d'intersection des murs porteurs 8 (figure 20 ou 21). On place la première happe de liaison 18 dans son emplacement dans le mur de fondation 79, on met le panneau 1 en regard et on insère ensuite les chevilles 42, 43 dans les perçages et trous de la happe et du panneau. Dans les angles, une happe de liaison 18 ne coopère qu'avec un seul panneau 1. Les chevilles 42, 43 seront donc de moindre longueur pour les happes de liaison situées dans les angles des murs porteurs 8, de sorte que ces chevilles ne dépassent pas du côté extérieur de la happe de liaison 18. Les chevilles 42, 43 sont maintenues en place à l'intérieur des perçages et trous de la happe 18 et du panneau 1 soit par le revêtement intérieur 88 (figure 21), soit par un revêtement isolant par exemple de laine de verre (figure 20), soit par tout autre moyen spécifique, par exemple une plaque soudée recouvrant les perçages 38, 39 de la happe 18, de la colle ou autre. Le premier panneau 1 étant associé à la première happe 18, on place la deuxième happe de ce panneau 1 dans son emplacement, et on insère les chevilles 42, 43 pour associer cette seconde happe 18 au premier panneau 1, on place ensuite le second panneau 1 en engageant ses trous 20d, 21d dans les chevilles 42, 43, puis on continue de la sorte en assemblant successivement un panneau 1, une happe 18 dans son emplacement, les chevilles 42, 43, etc... On termine ainsi le niveau inférieur jusqu'à aboutir au deuxième panneau d'angle jouxtant le premier panneau 1 qui a été monté. On procède alors à l'assemblage de la dernière happe de liaison 18 à ce dernier panneau de la même façon que lors de l'assemblage de la première happe de liaison 18 au premier panneau 1. Dans le cas

de la figure 21, le dernier panneau 1 vient à recouvrement du champ vertical 6a ou 6c et de la première happe de liaison 18 du premier panneau 1, et aucun moyen spécifique de recouvrement de la première happe 18 n'est nécessaire. On met en place la dernière happe de liaison dans son emplacement, on insère les chevilles 42, 43 de plus faible longueur dans les trous et percages, et on dispose éventuellement les moyens spécifiques de revêtement (plaque, colle, ou autre). L'ensemble du niveau inférieur étant monté, on procède alors à sa rigidification en ancrant les différentes happes de liaison 18 dans les murs de fondation 19. En effet, celles-ci n'étaient jusqu'à présent que posées à l'intérieur de leurs emplacements. On coule donc du béton dans ces emplacements, une fois que le niveau inférieur est bien mis en place, de façon à associer rigidement les diverses happes de liaison 18 inférieures aux murs de fondation 19. Pour ce faire, les emplacements des happes de liaison 18 débouchent avantageusement du côté extérieur du bâtiment.

On assemble ensuite les niveaux supérieurs de façon similaire, en associant les différentes happes de liaison 18 intermédiaires par les boulons 45 aux ailes de prolongement des niveaux inférieurs. On édifie ensuite la structure haute de couverture 12 en l'associant au panneau supérieur. L'ensemble étant couvert à l'abri des intempéries, on peut alors commencer les travaux intérieurs (séparations d'étages, revêtements, cloisons, électricité, plomberie, peintures, menuiseries, ...) simultanément à l'édification de la peau extérieure 48. Cette peau 48 est de préférence constituée de briques assemblées les unes aux autres, avec interposition des moyens 54 d'association sur les murs porteurs 8. On utilisera de préférence des briques de grandes dimensions.

La description précédente d'un mode de réalisation préférentiel de l'invention est donnée à titre d'exemple non limitatif, l'invention pouvant faire l'objet de nombreuses variantes de réalisation évidentes à l'homme du métier.

REVENDEICATIONS

1. Module autoportant d'une structure modulaire pour la réalisation d'une construction telle qu'un bâtiment, du type comportant une face interne (2), une face externe (4), deux chants périphériques verticaux (6a, 6c), et deux chants périphériques horizontaux (7b, 7d), caractérisé en ce qu'au moins un des chants périphériques verticaux (6a, 6c) est prolongé à partir d'au moins un des chants périphériques horizontaux (7b, 7d) vers l'extérieur par une aile (11a, 11c) de prolongement qui permet notamment d'associer les modules (1) entre eux les uns au dessus des autres et/ou les uns à côté des autres, et/ou d'associer le module (1) à la structure basse (13) de fondation, et/ou d'associer au moins un élément de la structure haute de couverture (12) au module (1).
2. Module selon la revendication 1, caractérisé en ce que chacun des chants verticaux (6a, 6c) est prolongé par une aile (11a, 11c) de prolongement vers le haut à partir du chant horizontal supérieure (7b), chaque aile (11a) de prolongement d'un chant vertical (6a) étant en regard et de même hauteur que son homologue (11b) prolongeant l'autre chant vertical (6b) à partir du même chant horizontal (7b).
3. Module selon l'une quelconque des revendications 1 et 2, caractérisé en ce qu'au moins un des chants verticaux (6a, 6c) comporte à au moins une de ses extrémités (16b, 16d), une gorge (17b, 17d) s'étendant verticalement à partir de cette extrémité (16b, 16d) vers l'autre extrémité (16d, 16b), creusée dans le chant vertical (6a, 6c), dont la largeur l (transversalement au plan P du module (1) est inférieure à celle du chant vertical (6a, 6c) correspondant, et qui permet d'interposer entre les chants verticaux (6a, 6c) de deux modules (1) de même niveau qui se jouxtent, une happe d'association (18).
4. Module selon la revendication 3, caractérisé en ce que chaque gorge (17b, 17d) a une largeur l (transversalement au plan P)

comprise entre 25 % et 75 %, notamment de l'ordre de 32 % de celle du chant vertical (6a, 6b) correspondant.

5. Module selon l'une quelconque des revendications 3 et 4, caractérisé en ce que chaque gorge (17b, 17d) s'étend en largeur vers la face externe (4) du module (1) à partir de la médiane (19) verticale du chant (6a, 6c) vertical:

6. Module selon l'une quelconque des revendications 3 à 5, caractérisé en ce qu'il comporte au moins un trou (20b, 20d, 21b, 21d) borgne ou débouchant, s'étendant sensiblement horizontalement, perpendiculairement au chant vertical (6a, 6c) et vers l'intérieur du module (1), à partir du fond (22) de chaque gorge (17b, 17d), au voisinage de chacune des extrémités (16b, 16d) de chaque chant vertical (6a, 6c).

7. Module selon la revendication 6, caractérisé en ce qu'il comporte au moins deux trous (20b, 21b, 20d, 21d) superposés à faible distance l'un de l'autre verticalement au voisinage des extrémités (16b, 16d) de chaque chant vertical (6a, 6c).

8. Module selon l'une quelconque des revendications 6 et 7, caractérisé en ce qu'il comporte un trou (20b) à proximité immédiate de l'extrémité (16b) libre de chaque aile (11a, 11c) de prolongement d'un chant vertical (6a, 6c), et un trou (21b, 21d) à proximité immédiate des coins (23b, 23d) d'intersection de chaque chant vertical (6a, 6c) et d'un chant horizontal (7b, 7d).

9. Panneau élémentaire formant module porteur selon l'une quelconque des revendications 1 à 8 d'une structure modulaire pour une construction telle qu'un bâtiment, du type comportant une ossature rigide (24) portante - notamment en bois - formée d'au moins un cadre périphérique (25) constitué de deux montants (26a, 26c) verticaux et de deux traverses (27b, 27d) horizontales, et des moyens d'isolation et/ou d'étanchéité intégrés dans l'ossature (24), caractérisé en ce que les montants périphériques verticaux (26a, 26c) sont plus longs que la distance h , qui sépare les deux traverses périphériques horizontales (27b, 27d), et saillent vers le haut du plan

horizontal de la traverse supérieure (27b) sur une hauteur h_2 , pour constituer des ailes (11a, 11c) supérieures de prolongement des chants verticaux (6a, 6c) du panneau (1) qui permettent l'édification de la structure modulaire.

10. Panneau selon la revendication 9, caractérisé en ce que les trous (20d, 21d) inférieurs sont borgnes, tandis que les trous (20b, 21b) supérieurs sont débouchants sur la face (32) des ailes (11a, 11c) qui est située vers l'intérieur du panneau (1) et perpendiculaire à son plan P.

11. Panneau selon l'une quelconque des revendications 9 et 10, caractérisé en ce qu'il comporte des moyens pour permettre le passage de câbles, conduites ou autres installations dans les murs porteurs (8), notamment constitués par : un espace vide (14) entre les ailes (11a, 11c) de prolongement supérieures; par le fait que la traverse périphérique supérieure (27b) comporte au moins un évidement (33) de passage; par le fait que les traverses intermédiaires (30) ont une largeur transversalement au plan P inférieure à celle des traverses périphériques (27b, 27d), ou, en variante, comportent également au moins un évidement de passage tel que (33); par le fait que la traverse périphérique inférieure (27d) comporte une feuillure (34) horizontale et qu'au moins un montant (26a, 26c) comporte un évidement (35) à son extrémité inférieure (16d) qui vient en regard de la feuillure (34) de la traverse inférieure (27d).

12. Dispositif d'assemblage de modules ou panneaux (1) selon l'une quelconque des revendications 1 à 11 d'une structure modulaire pour la réalisation d'une construction, entre eux, à la structure basse de fondation (13), et à la structure haute de couverture (12), caractérisé en ce qu'il comporte des premiers moyens (36) d'association limitant les déplacements relatifs d'un module (1) par rapport au reste de la structure au voisinage d'au moins un des coins (23b, 23d), selon les directions verticale et horizontale transversale dans les deux sens et selon la direction horizontale parallèle au plan P dans un seul sens, deux coins (23b, 23d) symétriques horizontalement d'un même module (1) étant limités dans leurs déplacements horizontaux parallèlement au plan

P'en sens opposés.

13. Dispositif d'assemblage de panneaux modulaires selon l'une quelconque des revendications 9 à 11, caractérisé en ce que les premiers moyens (36) d'association coopèrent avec les coins (23d) inférieurs des panneaux (1), et sont associés rigidement au niveau immédiatement inférieur à ces coins (23d).

14. Dispositif selon la revendication 13, caractérisé en ce que les premiers moyens (36) d'association sont constitués d'une part d'une happe de liaison (18) de dimensions telle qu'elle peut être insérée dans la gorge (17d) inférieure du montant périphérique (6a ou 6c) du panneau (1), cette happe (18) comportant au moins un perçage (38, 39) au voisinage d'au moins une (40) de ses extrémités libres (40, 41) et étant associée rigidement par son autre extrémité (41) au niveau inférieur, et d'autre part d'au moins une cheville pleine (42, 43) engagée dans un trou (20d, 21d) du panneau (1) et dans ledit perçage (38, 39) de la happe (18).

15. Dispositif selon la revendication 14, caractérisé en ce qu'une happe (18) coopère avec deux coins inférieurs (27d) en regard de deux panneaux (1) de même niveau qui se jouxtent, en étant intercalée entre ces deux panneaux (1), l'épaisseur de la happe (18) étant inférieure à la somme des profondeurs des gorges (27d) de façon que les montants verticaux (6a, 6c) en regard des deux panneaux (1) viennent en contact l'un sur l'autre, une cheville (42, 43) pleine d'association étant engagée dans un trou (20d, 21d) du premier panneau (1) dans un perçage (38, 39) de la happe (18) et dans un trou (20d, 21d) du second panneau (1) situé en regard du trou (20d, 21d) du premier panneau (1).

16. Dispositif selon l'une quelconque des revendications 14 et 15, caractérisé en ce qu'une happe (18) comporte deux perçages (38, 39) à son extrémité libre supérieure (40), éloignés longitudinalement de façon à venir en regard de deux trous (20d, 21d) d'un coin (23d) inférieur d'un panneau (1), les premiers moyens (36) d'association comportant deux chevilles (42, 43) pleines engagées respectivement dans chacun de ces perçages (38,

39) et trous (20d, 21d).

17. Dispositif selon l'une quelconque des revendications 14 à 16, caractérisé en ce qu'une happe (18) de liaison coopérant avec un panneau (1) inférieur de la structure est ancrée rigidement dans la structure basse de fondation (13) par des moyens d'ancrage (44).

18. Dispositif selon l'une quelconque des revendications 12 à 17, caractérisé en ce qu'il comporte des seconds moyens (37) d'association rigide associant rigidement entre elles les ailes (11) de prolongement supérieures de deux panneaux (1) de même niveau qui se jouxtent et/ou associant rigidement la structure haute de couverture (12) à une aile (11) de prolongement d'un panneau (1) et/ou associant rigidement une happe (18) de liaison des premiers moyens (36) d'association de panneaux (1) d'un niveau supérieur, aux panneaux (1) du niveau immédiatement inférieur.

19. Structure modulaire pour la réalisation d'une construction telle qu'un bâtiment, du type constituée d'une pluralité de modules autoportants préfabriqués, dont certains au moins sont des panneaux plans rectangulaires, associés rigidement entre eux, à la structure haute de couverture, et pour les modules inférieurs à la structure basse de fondation, grâce à un dispositif d'assemblage, caractérisée en ce que les modules ou panneaux (1) sont selon l'une quelconque des revendications 1 à 11, assemblés par un dispositif d'assemblage selon l'une quelconque des revendications 12 à 18, et en ce qu'elle comporte une peau extérieure (48) d'isolation et/ou d'étanchéité et/ou de parement recouvrant à l'extérieur les murs porteurs (8) constitués des modules ou panneaux (1), un espacement de ventilation (49) étant ménagé entre ces murs porteurs (8) et la peau (48).

20. Structure selon la revendication 19, caractérisée en ce que la peau extérieure (48) d'isolation et/ou d'étanchéité et/ou de parement est constituée de briques ou équivalent.

21. Structure selon l'une quelconque des revendications 19 et 20, caractérisée en ce que la structure basse de fondation (13) comporte une feuillure périphérique extérieure (50) dont le plan de base (51) horizontal est plus bas que le plan d'appui (53) des murs porteurs (8) sur la structure basse de fondation (13), cette feuillure (50) permettant de caler la peau extérieure (48) en empêchant les infiltrations d'eau ou d'air vers l'intérieur (3).
22. Structure selon l'une quelconque des revendications 19 à 21, caractérisée en ce que la peau extérieure (48) est associée aux murs porteurs (8) par des moyens (54) d'association rigide ponctuelle constitués d'au moins un organe filiforme (55) en matériau rigide mais présentant une certaine élasticité notamment en acier, d'une part ancré dans la peau extérieure (48), et d'autre part formant une boucle ou une demi-boucle verticale venant contre un mur porteur (8), et dans laquelle un clou (56) ou tirefond ou équivalent est engagé pour solidariser l'organe filiforme (55) au mur porteur (8).
23. Structure selon l'une quelconque des revendications 19 à 22, caractérisée en ce que les encadrements (60) d'ouverture sont constitués de profilés métalliques associés rigidement aux modules porteurs (1), notamment par vissage, et qui sont associés de façon étanche à la peau extérieure (48) et aux huisseries intérieures (61).
24. Structure selon l'une quelconque des revendications 19 à 22, caractérisée en ce que les encadrements d'ouverture (60) sont en matériau moulé notamment du béton ou du béton armé et sont associés rigidement aux modules porteurs (1) notamment par vissage.
25. Structure selon l'une quelconque des revendications 19 à 24, caractérisée en ce que la peau extérieure (48) est associée à la périphérie extérieure des encadrements d'ouverture (60) par l'intermédiaire d'une liaison étanche.
26. Structure selon l'une quelconque des revendications 19 à 25, caractérisée en ce que chaque encadrement (60) d'ouverture

comporte au moins une rainure (62) périphérique extérieure sur ses chants extérieurs (63a, b, c, d) de contact avec la peau (48) extérieure ou avec la structure basse de fondation (13), rainure (62) dont la section droite a sensiblement la forme d'un V et qui est destinée notamment à recevoir des moyens de collage et/ou d'étanchéité.

27. Structure selon l'une quelconque des revendications 19 à 26, caractérisée en ce que chaque encadrement (60) d'ouverture est constitué de quatre éléments distincts : un appui (64), un linteau (65), et deux meneaux (66, 67), ces quatre éléments étant associés rigidement entre eux pour former encadrement par des moyens d'association par soudure, collage ou similaire.

28. Structure selon la revendication 27, caractérisée en ce que deux éléments d'un encadrement (60) sont associés l'un à l'autre par l'intermédiaire d'une part d'au moins une rainure (68) d'un des éléments, transversale au plan de l'encadrement et de section droite polyédrique, et d'autre part d'une saillie (69) de l'autre élément, de forme complémentaire de la rainure (68) et qui peut s'y engager, de façon à assurer une association rigide indéformable et d'une grande qualité entre ces éléments (64, 65, 66, 67).

29. Structure selon la revendication 28, caractérisée en ce que les meneaux (66, 67) comportent au moins une saillie (69) à chacune de leur extrémité, l'appui (64) et le linteau (65) comportant les rainures (68) complémentaires.

FIG. 3

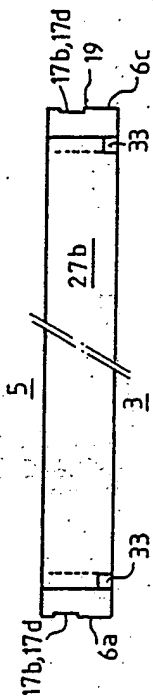


FIG. 4

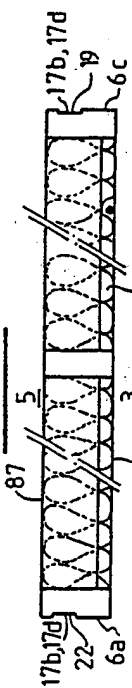


FIG. 5

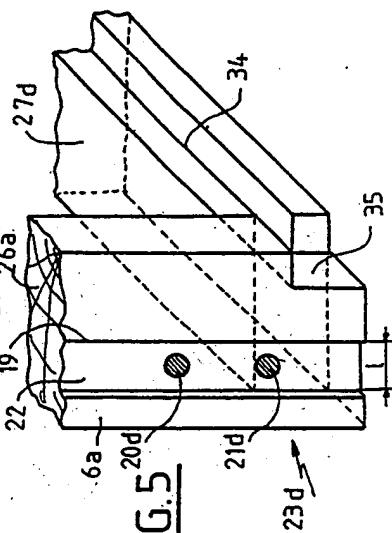
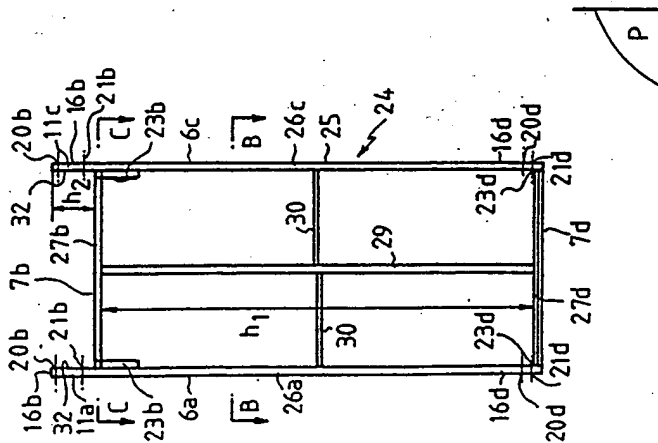


FIG. 2



2599408

4 / 9

FIG. 11

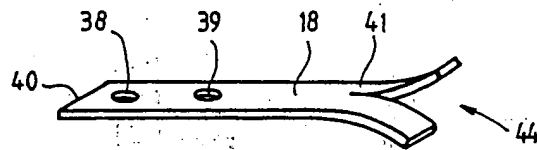


FIG. 12

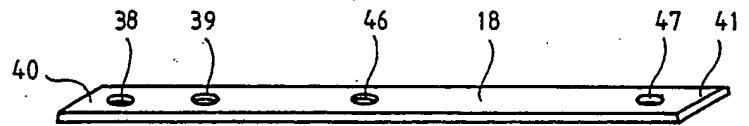
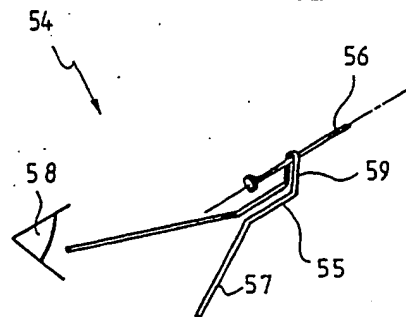


FIG. 14



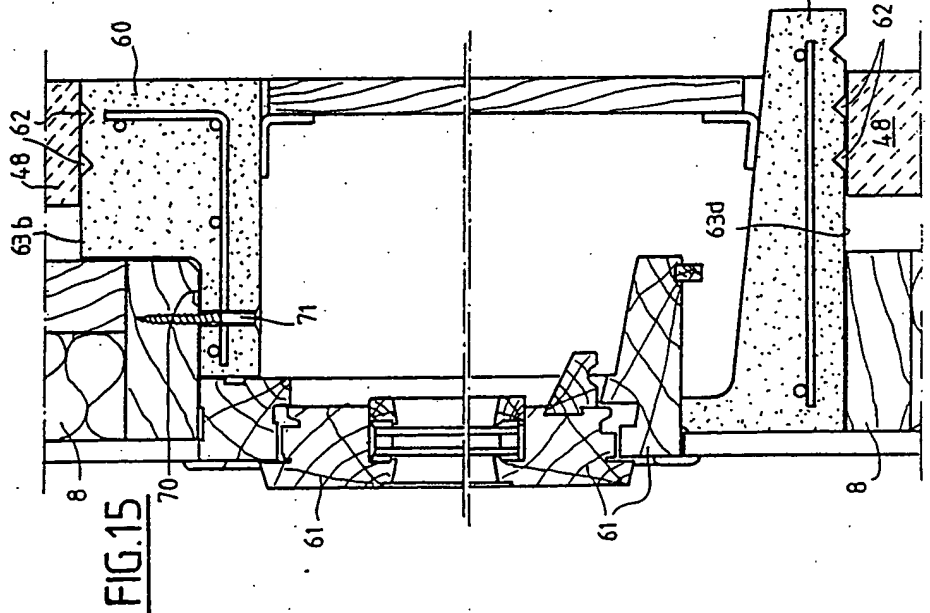
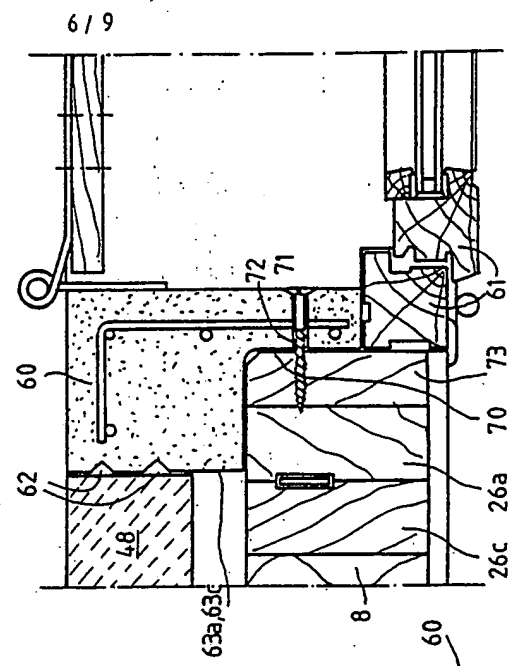
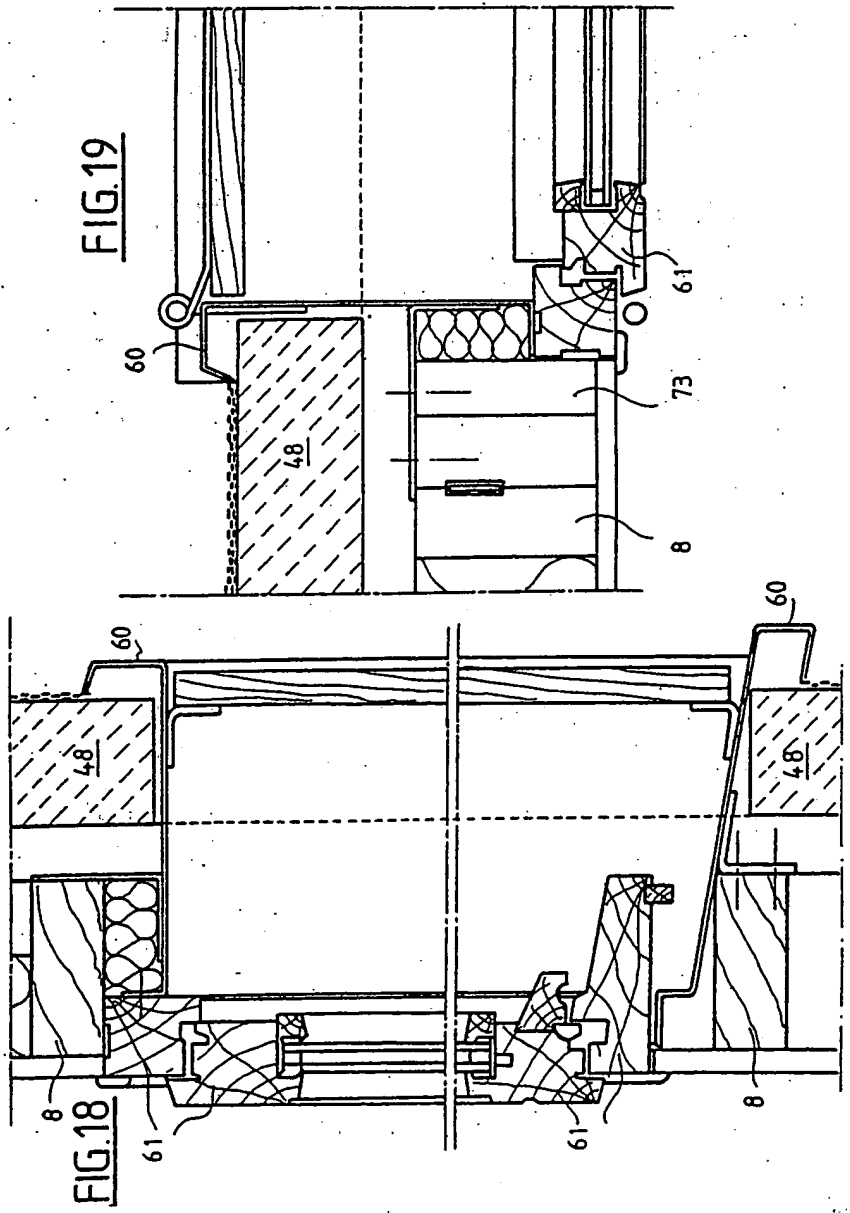


FIG. 16





2599408

FIG. 20

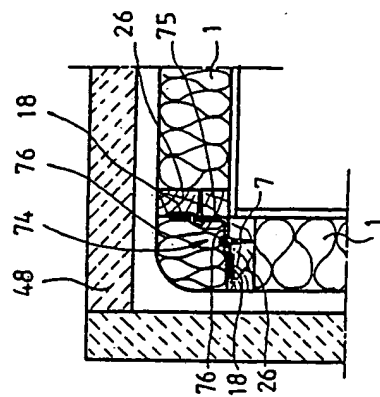


FIG. 21

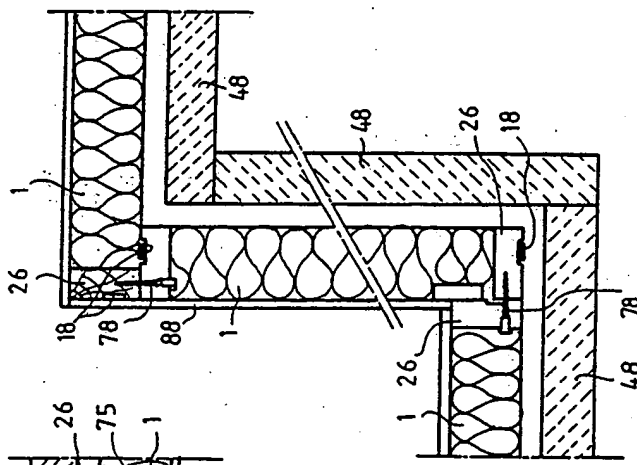
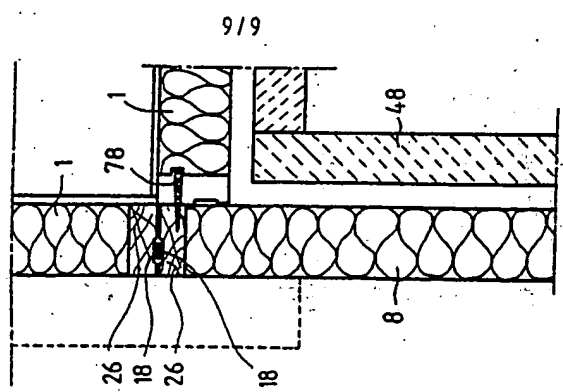


FIG. 22



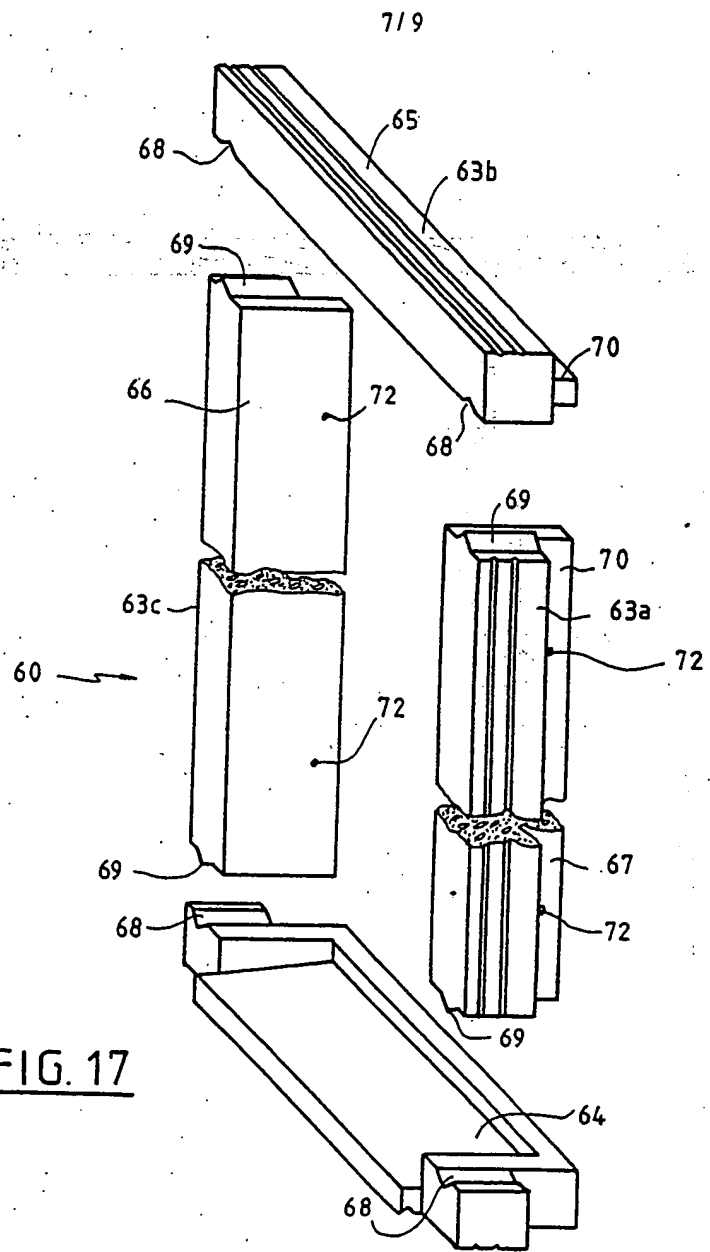
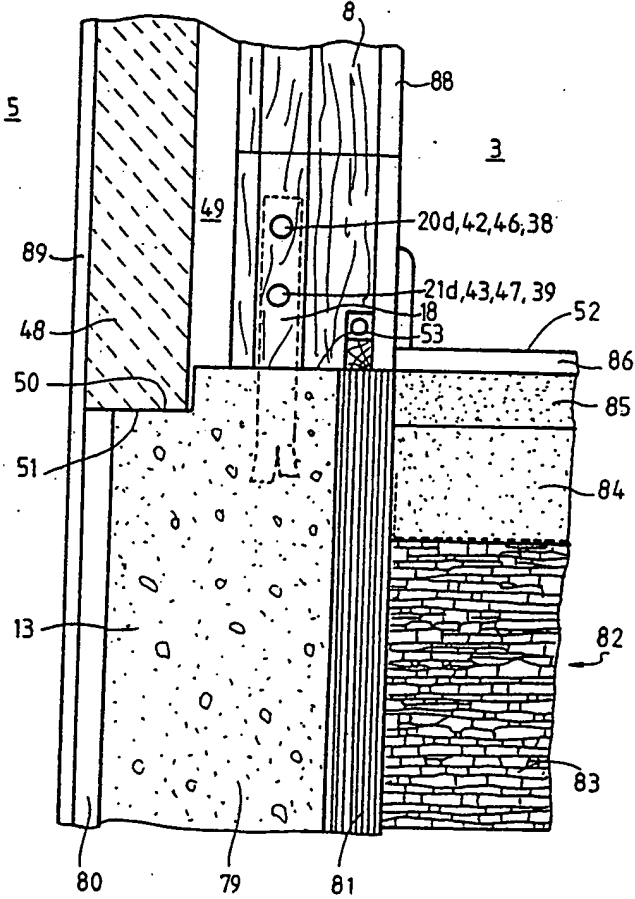
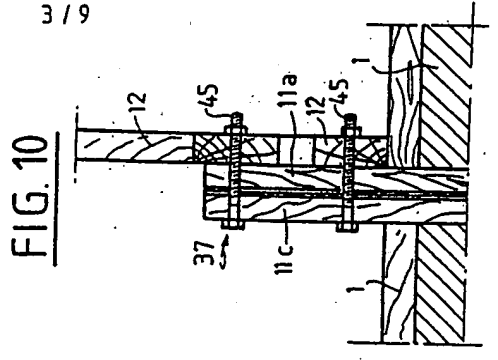
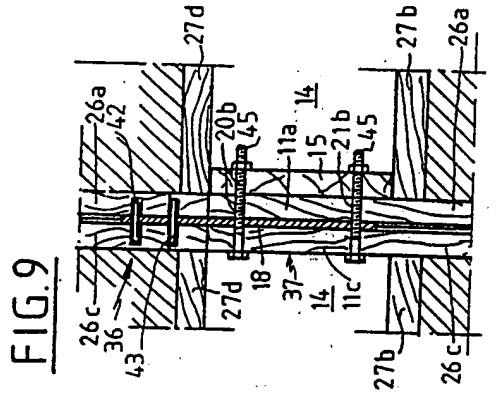
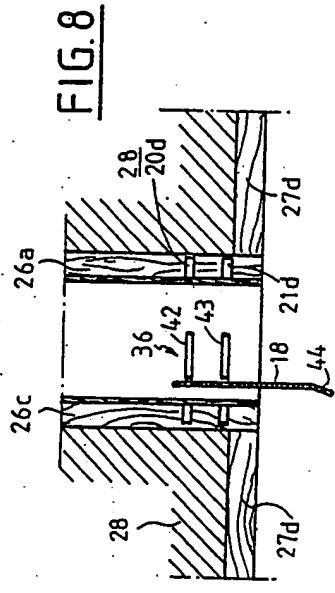
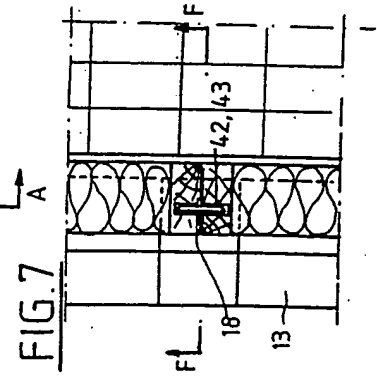
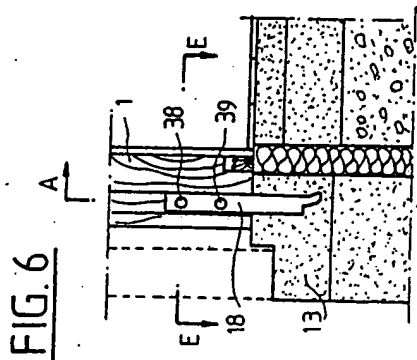


FIG. 17

FIG. 13





3/9

FIG. 1

